

# Cámaras de clima constante



Serie KBF | KBF-S | KBF P | KBF LQC | KMF



# SELECCIÓN DE PRODUCTOS CÁMARAS DE CLIMA CONSTANTE

Características	KBF › Página 6	KBF-S › Página 21	KBF P › Página 9	KBF LQC › Página 12	KMF › Página 15
<b>Modelo</b>					
Modelo 115	•	–	–	–	•
Modelo 240	•	•	•	•	•
Modelo 720	•	•	•	•	•
Modelo 1020	•	–	–	–	–
<b>Datos generales</b>					
Rango de temperatura [°C]	0...70	0...70	–	–	-10...100
Rango de temperatura sin bandejas de luz [°C]	–	–	0...70	0...70	–
Rango de temperatura con iluminación al 100 % [°C]	–	–	10...60	10...60	–
Rango de humedad [% h. r.]	10...80	10...80	10...80	10...80	10...98
Interfaz Ethernet	•	•	•	•	•
Interfaz USB	•	•	•	•	•
Convección forzada	•	•	•	•	•
<b>Funciones de regulación y temporización</b>					
Indicador de regulación	TFT touch	LCD	TFT touch	TFT touch	TFT touch
Función de rampa	•	–	–	–	•
Conexión con retardo temporal	•	–	–	–	•
Función de programación	•	–	•	•	•
Función de programa semanal	•	–	•	•	•
Velocidad del ventilador ajustable	•	•	•	•	•
Reloj a tiempo real	•	–	•	•	•
Controlador de selección de temperatura clase 3.1	•	•	•	•	•
Alarma acústica de temperatura	•	•	•	•	•
Alarma óptica de temperatura	•	•	•	•	•
<b>Idoneidad para pruebas de estabilidad</b>					
ICH Q1A	Prueba de larga duración	•	•	•	•
	Prueba acelerada	•	•	•	•
	Prueba de estrés	•	–	•	•
ICH Q1B	Prueba de fotoestabilidad	–	–	•	–
Prueba 85/85-THB	–	–	–	–	•

• Equipamiento estándar

# Cámaras de clima constante

Serie KBF	Página 6
Serie KBF P	Página 9
Serie KBF LQC	Página 12
Serie KMF	Página 15
Opciones y accesorios	Página 18

Las cámaras climáticas de BINDER convencen a la hora de someter a prueba el comportamiento de los materiales bajo condiciones constantes de temperatura y humedad.

Las cámaras climáticas de la serie KBF P o KBF LQC ofrecen, además, iluminación conforme con ICH para las pruebas de larga duración en virtud de la norma. Junto con el innovador módulo de sensores Light Quantum Control (LQC), ofrecen una solución completa fiable para pruebas de fotoestabilidad en cámara.

Con la serie KMF es posible establecer amplios rangos de temperatura y humedad; ideal para ensayos de estrés exigentes, por ejemplo, a 85 °C y 85 % h.r.

## SELECCIÓN DE PRODUCTOS CÁMARAS DE CLIMA CONSTANTE

Características	Serie KBF › Página 6	Serie KBF P › Página 9	Serie KBF LQC › Página 12	Serie KMF › Página 15
<b>Modelo</b>				
Modelo 115	•	–	–	•
Modelo 240	•	•	•	•
Modelo 720	•	•	•	•
Modelo 1020	•	–	–	–
<b>Datos generales</b>				
Rango de temperatura [°C]	0...70	–	–	-10...100
Rango de temperatura sin bandejas de luz [°C]	–	0...70	0...70	–
Rango de temperatura con iluminación al 100 % [°C]	–	10...60	10...60	–
Rango de humedad [% h. r.]	10...80	10...80	10...80	10...98
Interfaz Ethernet	•	•	•	•
Interfaz USB	•	•	•	•
Convección forzada	•	•	•	•
<b>Funciones de regulación y temporización</b>				
Indicador de regulación			TFT Touch	
Función de rampa	•	–	–	•
Conexión con retardo temporal	•	–	–	•
Función de programación	•	•	•	•
Función de programa semanal	•	•	•	•
Velocidad del ventilador ajustable	•	•	•	•
Reloj a tiempo real	•	•	•	•
Controlador de selección de temperatura clase 3.1	•	•	•	•
Alarma acústica de temperatura	•	•	•	•
Alarma óptica de temperatura	•	•	•	•
Equipamiento estándar				

## VENTAJAS A SIMPLE VISTA



### **DISTRIBUCIÓN HOMOGÉNEA DE LA TEMPERATURA**

Seria KBF, KBF P, KBF LQC, KMF

con la tecnología de cámara de precalentamiento BINDER APT.line™, para un funcionamiento estable y prolongando incluso a carga plena.



### **CONTROL INDEPENDIENTE DE LA DOSIFICACIÓN DE LUZ**

Seria KBF, KBF P, KBF LQC, KMF

gracias a los sensores de bola de posicionamiento flexible. Estos registran la cantidad de luz y se desconectan al alcanzar la dosis de luz deseada.



### **DISTRIBUCIÓN HOMOGÉNEA DE LA LUZ**

Seria KBF P, KBF LQC

mediante bandejas de luz de posicionamiento flexible con iluminación de conformidad con ICH-Q1B para pruebas de fotoestabilidad.



### **GESTIÓN DE SUMINISTRO Y DESAGÜE DEL AGUA FLEXIBLE E INDEPENDIENTE DEL LUGAR DE INSTALACIÓN**

Seria KBF, KBF P, KMF

gracias a la conexión al sistema de agua doméstico o mediante un kit de suministro de agua opcional (ilustr.).

## Serie KBF | con amplios rangos de temperatura/humedad

Las cámaras de la serie KBF de BINDER son los equipos perfectos para realizar controles de estabilidad siempre fiables y para mantener las condiciones climáticas constantes con absoluta precisión. Desde la programación hasta la documentación, estas cámaras cumplen todos los requisitos relevantes.



Modelo KBF 240

### CARACTERÍSTICAS IMPORTANTES

- Rango de temperatura: de 0 °C a 70 °C
- Rango de humedad: de 10 % a 80 % h.r.
- Tecnología de cámara de precalentamiento APT.line™
- Control de humedad con sensor de humedad capacitivo y sistema de humidificación por vapor
- Controlador intuitivo con pantalla táctil y programación a intervalos y en tiempo real
- Registro interno de datos, valores de medición en formato abierto, seleccionables a través de USB
- Prueba automática del equipo para un completo análisis del estado
- Puerta interior de cierre hermético y cristal de seguridad (ESG)
- Evitar la corrosión del cristal mediante un revestimiento TIMELESS especial
- Cámara interna completamente fabricada en acero inoxidable

### TAMAÑOS DISPONIBLES

Modelo	Volumen interior [L]	Hojas de especificaciones online
KBF 115	102	› <a href="https://go2binder.com/es-KBF115">go2binder.com/es-KBF115</a>
KBF 240	247	› <a href="https://go2binder.com/es-KBF240">go2binder.com/es-KBF240</a>
KBF 720	700	› <a href="https://go2binder.com/es-KBF720">go2binder.com/es-KBF720</a>
KBF 1020	1020	› <a href="https://go2binder.com/es-KBF1020">go2binder.com/es-KBF1020</a>

**i** **CONVIENE SABER**

Aprovechese de la larga experiencia que encontrará en nuestros artículos técnicos:

Conviene saber: › [go2binder.com/es-conviene-saber](https://go2binder.com/es-conviene-saber)

Estudios de caso: › [go2binder.com/es-estudios-de-caso](https://go2binder.com/es-estudios-de-caso)

## DATOS TÉCNICOS

Descripción	KBF 115	KBF 240	KBF 720	KBF 1020
<b>Dimensiones exteriores</b>				
Anchura neto [mm]	880	925	1250	1250
Altura neto [mm]	1050	1460	1925	1925
Fondo neto [mm]	650	800	890	1145
<b>Dimensiones interiores</b>				
Anchura [mm]	600	650	973	976
Altura [mm]	483	785	1250	1250
Fondo [mm]	351	485	576	836
<b>Dimensiones</b>				
Volumen interior [L]	102	247	700	1020
Peso neto del equipo (vacío) [kg]	129	189	312	379
Carga total máxima [kg]	100	100	150	150
Carga máxima por bandeja [kg]	30	30	45	45
<b>Datos técnicos temperatura</b>				
Rango de temperatura [°C]	0...70	0...70	0...70	0...70
Desviación de temperatura ambiente a 40 °C [± K]	0,2	0,3	0,2	0,2
Fluctuación de la temperatura [± K]	0,1	0,1	0,1	0,5
<b>Datos técnicos clima</b>				
Rango de temperatura [°C]	10...70	10...70	10...70	10...70
Desviación de temperatura ambiente a 40 °C y 75 % h.r. [± K]	0,2	0,3	0,2	0,2
Fluctuación de la temperatura a 40 °C y 75 % h.r. [± K]	0,1	0,1	0,1	0,1
Rango de humedad [% h. r.]	10...80	10...80	10...80	10...80
Desviación momentánea de la humedad a 40 °C y 75 % h.r. [± % h.r.]	≤2	1,5	1,5	1,5
<b>Datos eléctricos</b>				
Potencia nominal (variante 230 V) [kW]	2	2,1	3,1	3,1
Potencia nominal (variante 240 V) [kW]	2	2,1	3,1	3,1
<b>Estructuras</b>				
Cantidad de bandejas (est./máx.)	2/5	2/9	2/15	2/15

## INFORMACIÓN DE PEDIDOS[N.º de art.]

**Más información:** vaya a [www.binder-world.com](http://www.binder-world.com) > Búsqueda > introduzca el número de artículo.

Tensión nominal	Modelo	KBF 115	KBF 240	KBF 720	KBF 1020
200...230 V 1~ 50/60 Hz	Estándar	9020-0320	9020-0322	9020-0324	9020-0326
200...240 V 1~ 50/60 Hz	Estándar	9020-0321	9020-0323	9020-0325	9020-0327

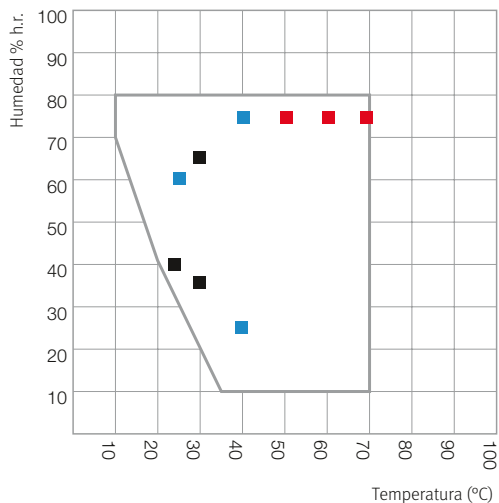
► Podrá encontrar una selección de opciones, accesorios y servicios correspondiente a cada uno de los equipos en la página 18

## EXTRACTO DE NORMAS CUMPLIDAS

- ICH Q1A(R2)

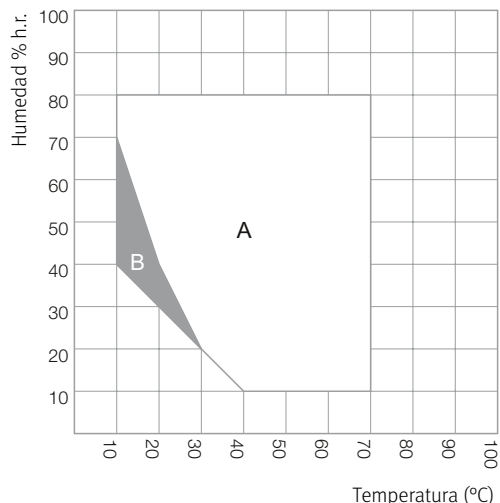
### DIAGRAMA DE TEMPERATURA Y HUMEDAD CON PUNTOS DE CONTROL ICH

KBF 115, KBF 240, KBF 720, KBF 1020



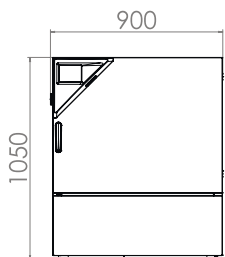
### GRÁFICO DE TEMPERATURA Y HUMEDAD

KBF 115, KBF 240, KBF 720, KBF 1020

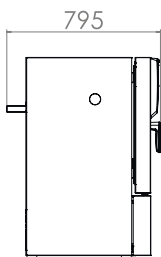


### DIMENSIONES INCL. COMPONENTES Y CONEXIONES [MM]

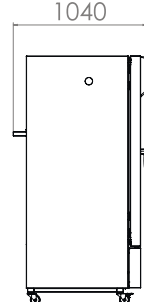
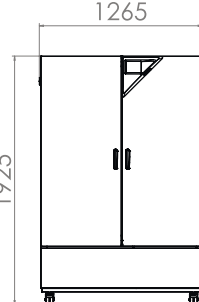
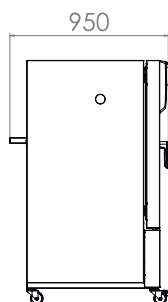
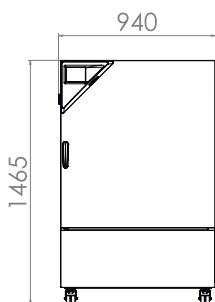
KBF 115



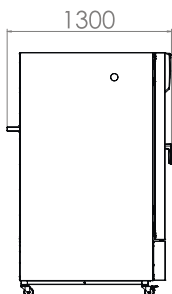
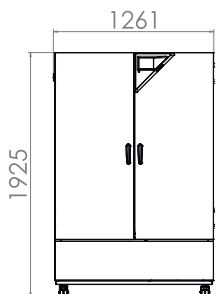
KBF 240



KBF 720



KBF 1020





## Serie KBF P | con iluminación de conformidad con ICH

La cámara de clima constante KBF P, dotada de iluminación de conformidad con ICH, es la experta en pruebas de estabilidad lumínica y proporciona resultados inequívocos en conformidad con la directiva ICH Q1B. Al mismo tiempo, las bandejas de luz de posicionamiento variable garantizan unas condiciones de luz homogéneas.



Modelo KBF P 240

### CARACTERÍSTICAS IMPORTANTES

- Rango de temperatura: de 0 °C a 70 °C
- Rango de temperatura con luz: de 10 °C a 60 °C
- Rango de humedad: de 10 % a 80 % h.r.
- bandejas de luz de posicionamiento variable con iluminación UV/Vis de conformidad con ICH
- Tecnología de cámara de precalentamiento APT.line™
- Control de humedad con sensor de humedad capacitivo y sistema de humidificación por vapor
- Cámara interna completamente fabricada en acero inoxidable
- Controlador intuitivo con pantalla táctil y programación a intervalos y en tiempo real
- Registro interno de datos, valores de medición en formato abierto, seleccionables a través de USB
- Prueba automática del equipo para un completo análisis del estado

### TAMAÑOS DISPONIBLES

Modelo	Volumen interior [L]	Hojas de especificaciones online
KBF P 240	247	<a href="https://go2binder.com/es-KBFP240">go2binder.com/es-KBFP240</a>
KBF P 720	700	<a href="https://go2binder.com/es-KBFP720">go2binder.com/es-KBFP720</a>



#### CONVIENE SABER

Aprovéchese de la larga experiencia que encontrará en nuestros artículos técnicos:

- Conviene saber: [go2binder.com/es-conviene-saber](https://go2binder.com/es-conviene-saber)  
 Estudios de caso: [go2binder.com/es-estudios-de-caso](https://go2binder.com/es-estudios-de-caso)



Todos los detalles online  
[go2binder.com/es-KBFP](https://go2binder.com/es-KBFP)

## DATOS TÉCNICOS

Descripción	KBF P 240	KBF P 720
<b>Dimensiones exteriores</b>		
Anchura neto [mm]	925	1250
Altura neto [mm]	1460	1925
Fondo neto [mm]	800	890
<b>Dimensiones interiores</b>		
Anchura [mm]	650	973
Altura [mm]	785	1250
Fondo [mm]	485	576
<b>Dimensiones</b>		
Volumen interior [L]	247	700
Peso neto del equipo (vacío) [kg]	213	374
Carga total máxima [kg]	100	150
Carga máxima por bandeja [kg]	30	45
<b>Datos técnicos temperatura</b>		
Rango de temperatura sin bandejas de luz [°C]	0...70	0...70
Rango de temperatura con iluminación al 100 % [°C]	10...60	10...60
<b>Datos técnicos clima</b>		
Rango de temperatura sin bandejas de luz [°C]	10...70	10...70
Rango de temperatura con iluminación al 100 % [°C]	10...60	20...60
Desviación de temperatura ambiente con iluminación a 40 °C y 75 % h.r. [± K]	0,6	1,2
Fluctuación de la temperatura con iluminación a 40 °C y 75 % h.r. [± K]	0,2	0,2
Rango de humedad con bandejas de luz, con iluminación [% h. r.]	10...75	10...75
Rango de humedad sin bandejas de luz [% h. r.]	10...80	10...80
Desviación momentánea de la humedad con iluminación a 40 °C y 75 % h.r. [± % h.r.]	2	2
<b>Datos lumínicos por bandeja de luz</b>		
Iluminación conforme a ICH (luz visible) [lx]	7500	9000
Iluminación conforme a ICH (UVA) [W/m²]	1,1	1,5
<b>Datos eléctricos</b>		
Potencia nominal (variante 230 V) [kW]	0	3,5
Potencia nominal (variante 240 V) [kW]	2,4	3,5
<b>Estructuras</b>		
Cantidad de bandejas (est./máx.)	2/7	3/12
Cantidad de bandejas de luz (est./máx.)	2/2	3/3

## INFORMACIÓN DE PEDIDOS[N.º de art.]

**Más información:** vaya a [www.binder-world.com](http://www.binder-world.com) > Búsqueda > introduzca el número de artículo.

Tensión nominal	Modelo	KBF P 240	KBF P 720
200...230 V 1~ 50/60 Hz	Estándar	9020-0328	9020-0330
200...240 V 1~ 50/60 Hz	Estándar	9020-0329	9020-0331

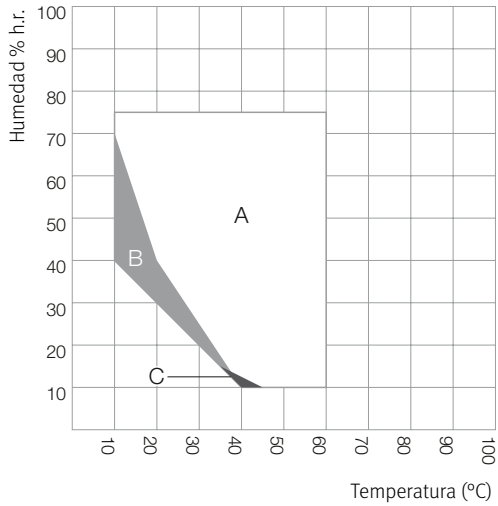
► Podrá encontrar una selección de opciones, accesorios y servicios correspondiente a cada uno de los equipos en la página 18

**EXTRACTO DE NORMAS CUMPLIDAS**

- ICH Q1A(R2)
- ICH Q1B

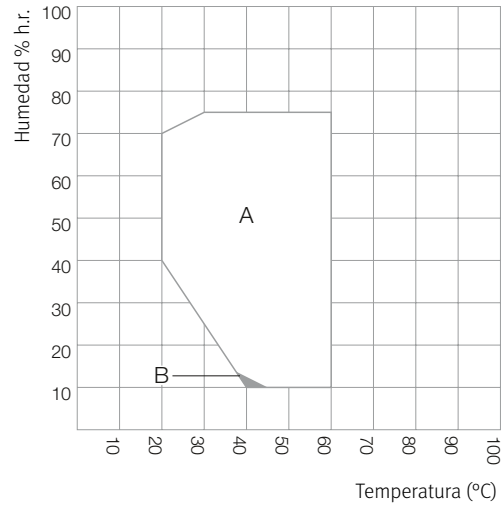
**GRÁFICO DE TEMPERATURA Y HUMEDAD**

**KBFP 240**



- A: Rango sin condensación garantizada
- B: Rango con limitación temporal (max. 24 h)
- C: Rango en el que los datos técnicos pueden variar

**KBFP 720**

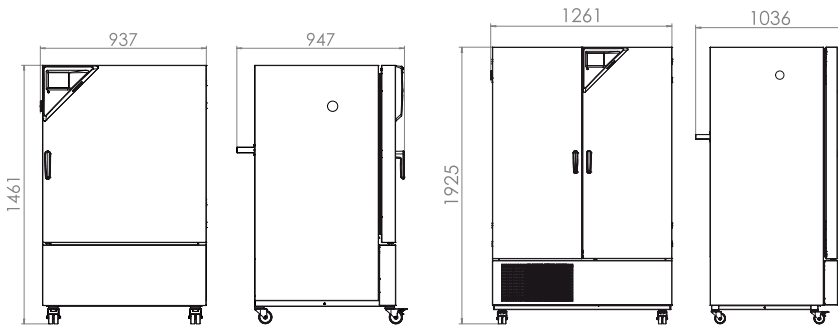


- A: Rango sin condensación garantizada
- B: Rango en el que los datos técnicos pueden variar

**DIMENSIONES INCL. COMPONENTES Y CONEXIONES [MM]**

**KBFP 240**

**KBFP 720**



## Serie KBF LQC | con iluminación de conformidad con ICH y control de la dosificación de la luz

La ventaja adicional de la serie KBF LQC de BINDER es la medición de luz patentada para pruebas de estabilidad lumínica. Dos sensores de bola 3D controlan la dosificación de la luz de UV-A y luz visible. Una vez se alcanza la dosis de luz deseada, la cámara se desconecta automáticamente.



Modelo KBF LQC 240

### CARACTERÍSTICAS IMPORTANTES

- Rango de temperatura: de 0 °C a 70 °C
- Rango de temperatura con luz: de 10 °C a 60 °C
- Rango de humedad: de 10 % a 80 % h.r.
- bandejas de luz de posicionamiento variable con iluminación UV/Vis de conformidad con ICH
- Control independiente de la dosificación de la luz UVA y luz visible a través del sistema de sensores de bola
- Tecnología de cámara de precalentamiento APT.line™
- Control de humedad con sensor de humedad capacitivo y sistema de humidificación por vapor
- Cámara interna completamente fabricada en acero inoxidable
- Controlador intuitivo con pantalla táctil y programación a intervalos y en tiempo real
- Registro interno de datos, valores de medición en formato abierto, seleccionables a través de USB

### TAMAÑOS DISPONIBLES

Modelo	Volumen interior [L]	Hojas de especificaciones online
KBF LQC 240	247	> <a href="https://go2binder.com/es-KBFLQC240">go2binder.com/es-KBFLQC240</a>
KBF LQC 720	700	> <a href="https://go2binder.com/es-KBFLQC720">go2binder.com/es-KBFLQC720</a>



### CONVIENE SABER

Aprovéchese de la larga experiencia que encontrará en nuestros artículos técnicos:

- Conviene saber: > [go2binder.com/es-conviene-saber](https://go2binder.com/es-conviene-saber)  
Estudios de caso: > [go2binder.com/es-estudios-de-caso](https://go2binder.com/es-estudios-de-caso)

## DATOS TÉCNICOS

Descripción	KBF LQC 240	KBF LQC 720
<b>Dimensiones exteriores</b>		
Anchura neto [mm]	925	1250
Altura neto [mm]	1460	1925
Fondo neto [mm]	800	890
<b>Dimensiones interiores</b>		
Anchura [mm]	650	973
Altura [mm]	785	1250
Fondo [mm]	485	576
<b>Dimensiones</b>		
Volumen interior [L]	247	700
Peso neto del equipo (vacío) [kg]	217	374
Carga total máxima [kg]	100	150
Carga máxima por bandeja [kg]	30	45
<b>Datos técnicos temperatura</b>		
Rango de temperatura sin bandejas de luz [°C]	0...70	0...70
Rango de temperatura con iluminación al 100 % [°C]	10...60	10...60
<b>Datos técnicos clima</b>		
Rango de temperatura sin bandejas de luz [°C]	10...70	10...70
Rango de temperatura con iluminación al 100 % [°C]	10...60	20...60
Desviación de temperatura ambiente con iluminación a 40 °C y 75 % h.r. [± K]	0,6	1,2
Fluctuación de la temperatura con iluminación a 40 °C y 75 % h.r. [± K]	0,2	0,2
Rango de humedad con bandejas de luz, con iluminación [% h. r.]	10...75	10...75
Rango de humedad sin bandejas de luz [% h. r.]	10...80	10...80
Desviación momentánea de la humedad con iluminación a 40 °C y 75 % h.r. [± % h.r.]	2	2
<b>Datos lumínicos por bandeja de luz</b>		
Iluminación conforme a ICH (luz visible) [lx]	7500	9000
Iluminación conforme a ICH (UVA) [W/m²]	1,1	1,5
<b>Datos eléctricos</b>		
Potencia nominal (variante 230 V) [kW]	2,4	0
Potencia nominal (variante 240 V) [kW]	2,4	3,5
<b>Estructuras</b>		
Cantidad de bandejas (est./máx.)	2/7	3/12
Cantidad de bandejas de luz (est./máx.)	2/2	3/3

## INFORMACIÓN DE PEDIDOS[N.º de art.]

**Más información:** vaya a [www.binder-world.com](http://www.binder-world.com) > Búsqueda > introduzca el número de artículo.

Tensión nominal	Modelo	KBF LQC 240	KBF LQC 720
200...230 V 1~ 50/60 Hz	Estándar	9020-0332	9020-0334
200...240 V 1~ 50/60 Hz	Estándar	9020-0333	9020-0335

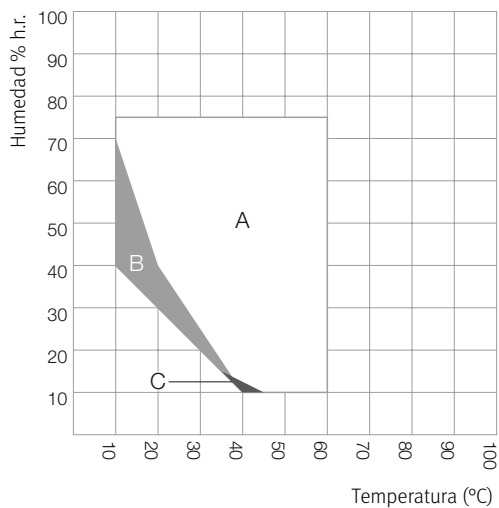
► Podrá encontrar una selección de opciones, accesorios y servicios correspondiente a cada uno de los equipos en la página 18

EXTRACTO DE NORMAS CUMPLIDAS

- ICH Q1A(R2)
- ICH Q1B

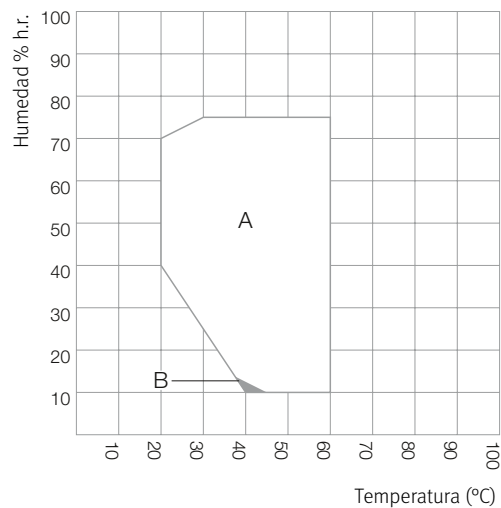
GRÁFICO DE TEMPERATURA Y HUMEDAD

KBF LQC 240



A: Rango sin condensación garantizada  
 B: Rango con limitación temporal (max. 24 h)  
 C: Rango en el que los datos técnicos pueden variar

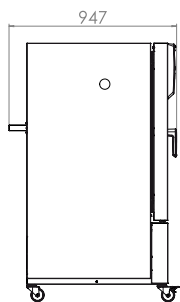
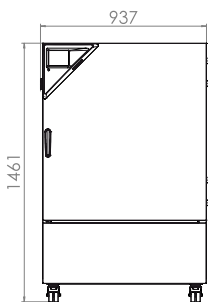
KBF LQC 720



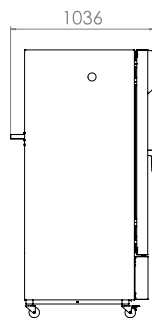
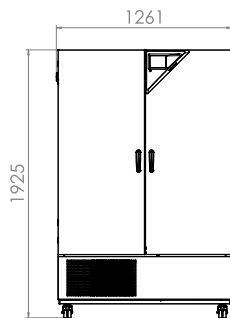
A: Rango sin condensación garantizada  
 B: Rango en el que los datos técnicos pueden variar

DIMENSIONES INCL. COMPONENTES Y CONEXIONES [MM]

KBF LQC 240



KBF LQC 720



## Serie KMF | con rango ampliado de humedad/temperatura

La BINDER KMF se encarga de mantener totalmente constantes las condiciones de prueba en toda la cámara. Algunas de las principales ventajas de esta cámara de clima constante son el poco espacio que ocupa y su gran flexibilidad en términos de suministro de agua. Además, su amplio rango de temperatura y humedad la convierten en una especialista para los ensayos de estrés.



Modelo KMF 240

### CARACTERÍSTICAS IMPORTANTES

- Rango de temperatura desde -10 °C hasta 100 °C
- Rango ampliado de humedad: desde 10 % hasta 98 % h.r.
- Tecnología de cámara de precalentamiento APT.line™
- Control de humedad con sensor de humedad capacitivo y sistema de humidificación por vapor
- Cámara interna completamente fabricada en acero inoxidable
- Software de comunicación BINDER APT-COM™ Basic Edition
- Controlador intuitivo con pantalla táctil y programación a intervalos y en tiempo real
- Registro interno de datos, valores de medición en formato abierto, seleccionables a través de USB
- Prueba automática del equipo para un completo análisis del estado
- Puerta interior de cierre hermético y cristal de seguridad (ESG)

### TAMAÑOS DISPONIBLES

Modelo	Volumen interior [L]	Hojas de especificaciones online
KMF 115	102	› <a href="https://go2binder.com/es-KMF115">go2binder.com/es-KMF115</a>
KMF 240	247	› <a href="https://go2binder.com/es-KMF240">go2binder.com/es-KMF240</a>
KMF 720	700	› <a href="https://go2binder.com/es-KMF720">go2binder.com/es-KMF720</a>



#### CONVIENE SABER

Aprovéchese de la larga experiencia que encontrará en nuestros artículos técnicos:

Conviene saber: › [go2binder.com/es-conviene-saber](https://go2binder.com/es-conviene-saber)

Estudios de caso: › [go2binder.com/es-estudios-de-caso](https://go2binder.com/es-estudios-de-caso)



Todos los detalles online  
[go2binder.com/es-KMF](https://go2binder.com/es-KMF)

## DATOS TÉCNICOS

Descripción	KMF 115	KMF 240	KMF 720
<b>Dimensiones exteriores</b>			
Anchura neto [mm]	880	930	1250
Altura neto [mm]	1050	1465	1925
Fondo neto [mm]	650	800	890
<b>Dimensiones interiores</b>			
Anchura [mm]	600	650	973
Altura [mm]	483	785	1250
Fondo [mm]	351	485	576
<b>Dimensiones</b>			
Volumen interior [L]	102	247	700
Peso neto del equipo (vacío) [kg]	127	179	295
Carga total máxima [kg]	100	100	150
Carga máxima por bandeja [kg]	30	30	45
<b>Datos técnicos temperatura</b>			
Rango de temperatura [°C]	-10...100	-10...100	-10...100
Velocidad media de calentamiento según IEC 60068-3-5 [K/min]	1,3	0,8	0,7
Velocidad media de refrigeración según IEC 60068-3-5 [K/min]	0,5	0,4	0,4
<b>Datos técnicos clima</b>			
Rango de temperatura [°C]	10...90	10...90	10...90
Desviación de temperatura ambiente en función del valor de consigna [± K]	0,2...1	0,1...1	0,1...1
Fluctuación de la temperatura en función del valor de consigna [± K]	0,1...0,3	0,1...0,3	0,1...0,5
Rango de humedad [% h. r.]	10...98	10...98	10...98
Desviación momentánea de la humedad en función del valor de consigna [± % h.r.]	≤2,5	≤2	≤2
<b>Datos eléctricos</b>			
Potencia nominal (variante 230 V) [kW]	2	2,1	3,1
Potencia nominal (variante 240 V) [kW]	2	2,1	3,1
<b>Estructuras</b>			
Cantidad de bandejas (est./máx.)	1/5	1/9	1/15

## INFORMACIÓN DE PEDIDOS[N.º de art.]

**Más información:** vaya a [www.binder-world.com](http://www.binder-world.com) > Búsqueda > introduzca el número de artículo.

Tensión nominal	Modelo	KMF 115	KMF 240	KMF 720
200...230 V 1~ 50/60 Hz	Estándar	9020-0341	9020-0343	9020-0345
200...240 V 1~ 50/60 Hz	Estándar	9020-0342	9020-0344	9020-0346

► Podrá encontrar una selección de opciones, accesorios y servicios correspondiente a cada uno de los equipos en la página 18

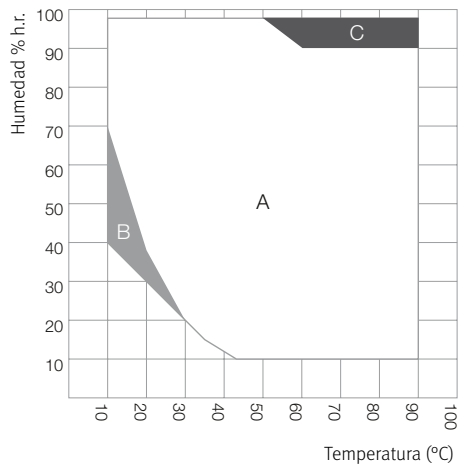
## EXTRACTO DE NORMAS CUMPLIDAS

- ICH Q1A(R2)



## GRÁFICO DE TEMPERATURA Y HUMEDAD

KMF 115, KMF 240, KMF 720



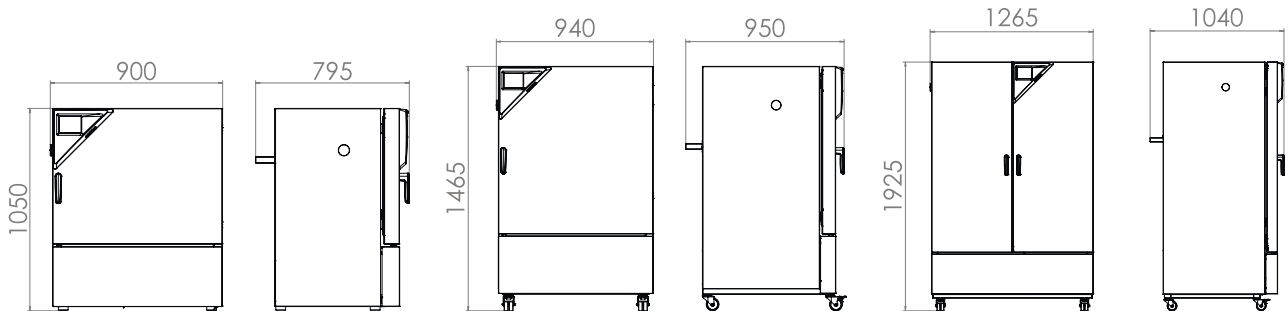
- A: Rango de regulación de la temperatura y humedad relativa
- B: Rango discontinuo (funcionamiento no continuado)
- C: Rango en el que puede formarse condensación en el interior

## DIMENSIONES INCL. COMPONENTES Y CONEXIONES [MM]

KMF 115

KMF 240

KMF 720



## EXTRACTO DE OPCIONES Y ACCESORIOS

### **Puerto de acceso con tapón de silicona**

Para introducir equipos de medición externos. Gran selección de diferentes diámetros y posiciones (izquierda, derecha o arriba)  
Seria KBF, KBF P, KBF LQC, KMF

### **BINDER PURE AQUA SERVICE**

Sistema para tratar y desalar por completo el agua corriente, kit completo compuesto por cartucho de uso único PURE AQUA 300, medidor y todas las piezas de conexión necesarias  
Seria KBF, KBF P, KBF LQC, KMF

### **Data Logger Kit TH**

Registro independiente de datos de temperatura y humedad. Esta solución de producto adaptada incluye útiles accesorios: desde la fijación del sistema de registro Logger en el equipo BINDER, pasando por pasamuros para cables, hasta soportes de sensores.  
Seria KBF, KBF P, KBF LQC, KMF

### **Sets de bandas de luz LED**

Pueden colocarse, de forma fácil y variable, bandas de luz LED de tres longitudes diferentes (30, 50, 90 cm) en los equipos BINDER, con diversas posibilidades de fijación y unidades de control. Si se desea, pueden añadirse otras bandas de luz.  
Seria KBF, KBF P, KBF LQC, KMF

### **Servicios**

Puede solicitar los servicios de instalación, mantenimiento, calibración, validación o de garantía en el marco de un contrato de servicio de mantenimiento o por separado. Encontrará más información en el capítulo Accesorios y servicios.  
Seria KBF, KBF P, KBF LQC, KMF

### **BINDER INDIVIDUAL**

Basándonos en un producto en serie BINDER, desarrollamos y realizamos soluciones personalizadas, tanto equipos individuales como pequeñas series. Todos los productos están probados y certificados y se suministran con garantía total de funcionamiento y garantía de calidad. Encontrará más información en el capítulo Accesorios y servicios.  
Seria KBF, KBF P, KBF LQC, KMF

► Todos los extras online [go2binder.com/es-opciones](http://go2binder.com/es-opciones)



Puerto de acceso con tapón de silicona BINDER PURE AQUA Service



Data Logger



Sets de bandas de luz LED





# Cámaras de clima constante Solid.Line

Serie KBF-S Solid.Line

Página 24

---

Opciones y accesorios

Página 27

BINDER amplía su cartera de productos con Solid.Line: cámaras de calor y de secado, incubadoras y cámaras de clima constante. Esta nueva línea presenta productos eficaces con una buena relación calidad-precio. La nueva Solid.Line es el complemento ideal a los productos de calidad probada de BINDER y amplía la oferta de productos de la categoría habitual de BINDER – Made in Germany.

## SELECCIÓN DE PRODUCTOS CÁMARAS DE CLIMA CONSTANTE SOLID.LINE

Características	Serie KBF-S Solid.Line
› Página 24	
<b>Modelo</b>	
Modelo 240	•
Modelo 720	•
<b>Datos generales</b>	
Rango de temperatura [°C]	0...70
Rango de humedad [% h. r.]	10...80
Interfaz Ethernet	•
Interfaz USB	•
Convección forzada	•
<b>Funciones de regulación y temporización</b>	
Indicador de regulación	LCD
Velocidad del ventilador ajustable	•
Controlador de selección de temperatura clase 3.1	•
Alarma acústica de temperatura	•
Alarma óptica de temperatura	•
Equipamiento estándar	

## VENTAJAS A SIMPLE VISTA



### **HUMIDIFICACIÓN PRECISA Y RÁPIDA**

Seria KBF-S

gracias al sistema de humidificación Long-Life y al sensor de humedad capacitivo.



### **DISTRIBUCIÓN HOMOGÉNEA DE LA TEMPERATURA**

Seria KBF-S

con la tecnología de cámara de precalentamiento BINDER APT.line™, para un funcionamiento estable y prologando incluso a carga plena.



### **SIN RIESGO DE CORROSIÓN ELECTROQUÍMICA**

Seria KBF-S

no se forma alúmina ni óxido cuproso ya que la cámara interna y todas las estructuras son de acero inoxidable.

## Serie KBF-S Solid.Line | with large temperature / humidity range

La nueva cámara climática KBF-S de Solid.Line es la solución a medida para ensayos largos y controles de estabilidad acelerados de productos farmacéuticos en virtud de la directiva ICH Q1A. El interior libre de corrosión y de líquido de condensación ofrece unas condiciones de temperatura y humedad extremadamente homogéneas incluso a plena carga.



Modelo KBF-S 720

### CARACTERÍSTICAS IMPORTANTES

- Rango de temperaturas desde 0 °C hasta 70 °C
- Rango de humedad: desde 10 % hasta 80 % h.r.
- Tecnología de cámara de precalentamiento APT.line™
- Control de humedad con sensor de humedad capacitivo y sistema de humidificación por vapor
- Pantalla LCD para mostrar la temperatura y la humedad, así como información adicional y alarmas
- Registro interno de datos, valores de medición en formato abierto, seleccionables a través de USB
- Prueba automática del equipo para un completo análisis del estado
- Cámara interna completamente fabricada en acero inoxidable
- 2 rejillas de acero inoxidable
- Puerto de acceso con tapón de silicona 30 mm, izquierda

### TAMAÑOS DISPONIBLES

Modelo	Volumen interior [L]	Hojas de especificaciones online
KBF-S 240	247	› <a href="https://go2binder.com/es-KBF-S240">go2binder.com/es-KBF-S240</a>
KBF-S 720	700	› <a href="https://go2binder.com/es-KBF-S720">go2binder.com/es-KBF-S720</a>



Todos los detalles online  
[go2binder.com/es-KBF-S](https://go2binder.com/es-KBF-S)



## DATOS TÉCNICOS

Descripción	KBF-S 240	KBF-S 720
<b>Dimensiones exteriores</b>		
Anchura neto [mm]	925	1250
Altura neto [mm]	1460	1925
Fondo neto [mm]	800	890
<b>Dimensiones interiores</b>		
Anchura [mm]	650	973
Altura [mm]	785	1250
Fondo [mm]	485	576
<b>Dimensiones</b>		
Volumen interior [L]	247	700
Peso neto del equipo (vacío) [kg]	161	284
Carga total máxima [kg]	100	150
Carga máxima por bandeja [kg]	30	45
<b>Datos técnicos temperatura</b>		
Rango de temperatura [°C]	0...70	0...70
Desviación de temperatura ambiente a 40 °C [± K]	0,3	0,3
Fluctuación de la temperatura [± K]	0,1	0,1
<b>Datos técnicos clima</b>		
Rango de temperatura [°C]	10...70	10...70
Desviación de temperatura ambiente a 40 °C y 75 % h.r. [± K]	0,3	0,3
Fluctuación de la temperatura a 40 °C y 75 % h.r. [± K]	0,1	0,1
Rango de humedad [% h. r.]	10...80	10...80
<b>Datos eléctricos</b>		
Potencia nominal (variante 230V) [kW]	1,4	2
Potencia nominal (variante 240V) [kW]	1,4	2
<b>Estructuras</b>		
Cantidad de bandejas (est./máx.)	2/9	2/15

## INFORMACIÓN DE PEDIDOS[N.º de art.]

**Más información:** vaya a [www.binder-world.com](http://www.binder-world.com) > Búsqueda > introduzca el número de artículo.

Tensión nominal	Modelo	KBF-S 240	KBF-S 720
200...230 V 1~ 50/60 Hz	Estándar	9020-0366	9020-0368
200...240 V 1~ 50/60 Hz	Estándar	9020-0367	9020-0369

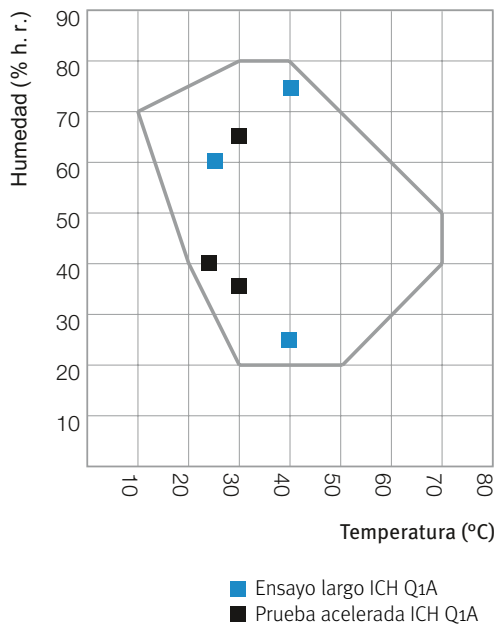
► Podrá encontrar una selección de opciones, accesorios y servicios correspondiente a cada uno de los equipos en la página 27

## EXTRACTO DE NORMAS CUMPLIDAS

- ICH Q1A(R2)

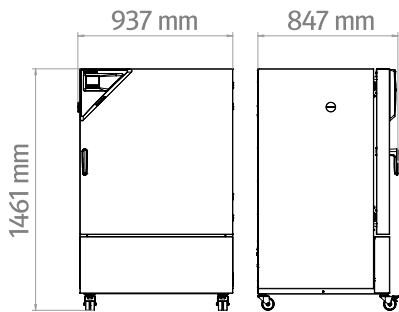
## GRÁFICO DE TEMPERATURA Y HUMEDAD

KBF-S 240, KBF-S 720

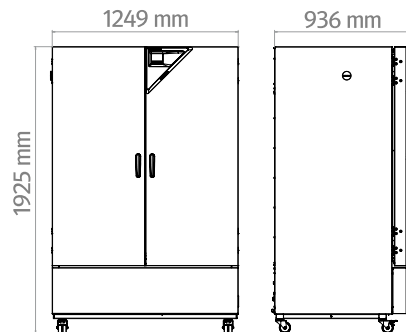


## DIMENSIONES INCL. COMPONENTES Y CONEXIONES [MM]

KBF-S 240



KBF-S 720



## EXTRACTO DE OPCIONES Y ACCESORIOS

### Puerto de acceso con tapón de silicona

Para introducir equipos de medición externos. Gran selección de diferentes diámetros y posiciones (izquierda, derecha o arriba)

Seria KBF-S

### Suministro de agua cómodo

Posición flexible del bidón de agua con soporte magnético, conexión por tubo al bidón con práctico acoplamiento rápido y función de parada del agua.

Seria KBF-S

### Data Logger Kit TH

Registro independiente de datos de temperatura y humedad. Esta solución de producto adaptada incluye útiles accesorios: desde la fijación del sistema de registro Logger en el equipo BINDER, pasando por pasamuros para cables, hasta soportes de sensores.

Seria KBF-S

### Servicios

Puede solicitar los servicios de instalación, mantenimiento, calibración, validación o de garantía en el marco de un contrato de servicio de mantenimiento o por separado. Encontrará más información en el capítulo Accesorios y servicios.

Seria KBF-S

► Todos los extras online [go2binder.com/es-opciones](http://go2binder.com/es-opciones)



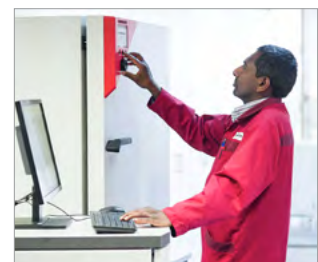
Puerto de acceso con tapón de silicona



Suministro de agua cómodo



Data Logger



Servicios

# Programa de productos BINDER

Incubadoras de CO2

Incubadoras

Incubadoras refrigeradas

Cámaras de crecimiento

Ultracongeladores

Cámaras de calor y de secado

Cámaras de secado de seguridad

Cámaras de secado al vacío

Cámaras de clima constante

Cámaras de secado de seguridad



No se pierda ninguna novedad en nuestros productos:

manténgase al tanto con nuestro boletín informativo BINDER

**Suscribirse ahora**

[go2binder.com/es-suscripción-boletín](http://go2binder.com/es-suscripción-boletín)

 **BINDER**

Best conditions for your success

## **BINDER GmbH**

Tuttlingen, Germany

Tel +49 7462 2005 0  
Fax +49 7462 2005 100  
[info@binder-world.com](mailto:info@binder-world.com)  
[www.binder-world.com](http://www.binder-world.com)

## **BINDER Asia Pacific (Hong Kong) Ltd.**

Kowloon, Hong Kong, P.R. China

Tel +852 39070500  
Fax +852 39070507  
[asia@binder-world.com](mailto:asia@binder-world.com)  
[www.binder-world.com](http://www.binder-world.com)

## **BINDER Environmental Testing Equipment (Shanghai) Co., Ltd.**

Shanghai, P.R.China

Tel +86 21 685 808 25  
Fax +86 21 685 808 29  
[china@binder-world.com](mailto:china@binder-world.com)  
[www.binder-world.com](http://www.binder-world.com)

## **Representative Office for CIS**

Moscow, Russia

Tel +7 495 988 15 16  
Fax +7 495 988 15 17  
[russia@binder-world.com](mailto:russia@binder-world.com)  
[www.binder-world.ru](http://www.binder-world.ru)

## **BINDER Inc.**

Bohemia, NY, USA

Tel +1 631 224 4340  
Fax +1 631 224 4354  
[usa@binder-world.com](mailto:usa@binder-world.com)  
[www.binder-world.us](http://www.binder-world.us)