

Wechselklimaschränke



Serie MK | MKF | MKT | MKFT



Wechselklima- schränke

| | |
|----------------------|----------|
| Serie MK | Seite 6 |
| Serie MKF-E5 | Seite 9 |
| Serie MKT | Seite 13 |
| Serie MKFT-E5 | Seite 16 |
| Optionen und Zubehör | Seite 20 |

Die Umweltsimulationsschränke von BINDER eignen sich perfekt für Materialprüfungen unter dynamischen Bedingungen. Die standardmäßig hohen Wechselgeschwindigkeiten von um die 5 K/min ermöglichen eine normgerechte Prüfung. Ein Umweltsimulationsschrank MK oder MKT eignet sich für anspruchsvolle Temperaturprofile im Bereich von -40 °C bzw. -70 °C bis 180 °C.

Die Wechselklimaschränke der Serien MKF und MKFT ermöglichen nicht nur eine Materialprüfung in diesem Temperaturbereich, sondern können zusätzlich die Feuchte im Bereich 10 bis 98 % r.F. regeln.

PRODUKTAUSWAHL WECHSELKLIMASCHRÄNKE

| Merkmale | Serie MK › Seite 6 | Serie MKF-E5 › Seite 9 | Serie MKT › Seite 13 | Serie MKFT-E5 › Seite 16 |
|----------------------------------|------------------------------|----------------------------------|--------------------------------|------------------------------------|
| Modell | | | | |
| Modell 56 | • | • | – | – |
| Modell 115 | • | • | • | • |
| Modell 240 | • | • | • | • |
| Modell 720 | • | • | • | • |
| Allgemeine Daten | | | | |
| Temperaturbereich [°C] | -40...180 | -40...180 | -70...180 | -70...180 |
| Feuchtebereich [% r.F.] | – | 10...98 | – | 10...98 |
| Schnittstelle Ethernet | • | • | • | • |
| Schnittstelle USB | • | • | • | • |
| Umluft | • | • | • | • |
| Regler und Zeitfunktionen | | | | |
| Regleranzeige | | | TFT Touch | |
| Rampenfunktion | • | • | • | • |
| Zeit verzögert EIN | • | • | • | • |
| Programmierungsfunktion | • | • | • | • |
| Temperaturbegrenzer Klasse 1 | • | • | • | • |
| Temperaturwählbegrenzer Klasse 2 | • | • | • | • |
| Temperaturalarm akustisch | • | • | • | • |
| Temperaturalarm optisch | • | • | • | • |

• Standardausstattung

VORTEILE AUF EINEN BLICK



HOMOGENE TEMPERATURVERTEILUNG

Serie MK, MKF, MKT, MKFT

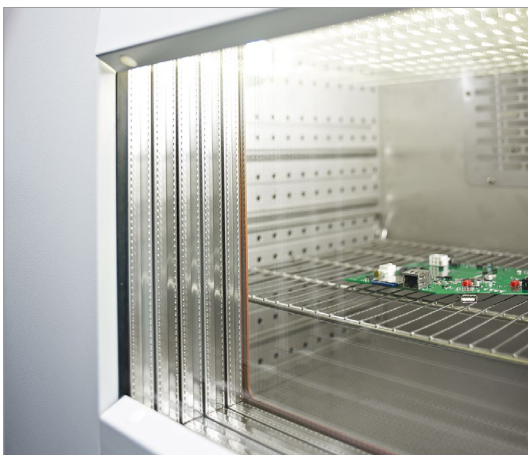
durch BINDER APT.line™ Vorwärmkammertechnologie. Langzeitstabiler Betrieb auch bei voller Beladung.



FLEXIBLE WASSERVERSORGUNG

Serie MKF, MKFT

einfach in der Handhabung und unabhängig von der Wasserversorgung sowie der Wasserqualität einsetzbar.



KOMFORTABLES ARBEITEN

Serie MK, MKF, MKT, MKFT

durch eine hohe Standardausstattung, wie z.B. dem beheizten Sichtfenster mit LED Beleuchtung und großen Zugriffsbereich für einfache Bestückung.



PROGRAMMIERUNG UND DATENERFASSUNG

Serie MK, MKF, MKT, MKFT

durch Programmregler mit Farbdisplay und Multi Management Software APT.COM™ für Fernprogrammierung über PC.

Serie MK | für schnelle Temperaturwechsel

Der BINDER Schrank der Serie MK ist für alle Wärme- und Kältetests zwischen -40 °C und 180 °C geeignet. Der MK ist bei zyklischen Temperaturtests eine clevere Alternative zu aufwändigen Individuallösungen.



Modell MK 56

WICHTIGE MERKMALE

- Temperaturbereich: -40 °C bis 180 °C
- APT.line™ Vorwärmkammertechnologie
- Programmierbarer Betauungsschutz für die Proben
- Beheiztes Sichtfenster mit LED-Innenraumbeleuchtung
- BINDER Multi Management Software APT-COM™ Basic Edition
- Fehlerdiagnosesystem mit optischem und akustischem Alarm
- Intuitiver Touchscreen Controller mit Zeitabschnitts- und Echtzeitprogrammierung
- Interner Datenlogger, Messwerte im offenen Format über USB auslesbar
- Durchführung mit Silikonstopfen (Modell 56, 115, 240) 50 mm, links
- 2 Durchführungen mit Silikonstopfen (Modell 720) 80 mm, links und rechts

VERFÜGBARE GRÖSSEN

| Modell | Innenraumvolumen [L] | Online-Datenblätter |
|--------|----------------------|---|
| MK 56 | 60 | › go2binder.com/de-MK56 |
| MK 115 | 115 | › go2binder.com/de-MK115 |
| MK 240 | 228 | › go2binder.com/de-MK240 |
| MK 720 | 734 | › go2binder.com/de-MK720 |



WISSENSWERTES

Profitieren Sie von unserer langjährigen Erfahrung, die Sie in unseren Fachbeiträgen finden:

- Wissenswertes: › go2binder.com/de-wissenswertes
 Case Studies: › go2binder.com/de-case-studies



Alle Details Online
go2binder.com/de-MK

TECHNISCHE DATEN

| Beschreibung | MK 56 | MK 115 | MK 240 | MK 720 |
|--|-----------|-----------|-----------|-----------|
| Gehäuseabmessungen ohne Anbauten und Anschlüsse | | | | |
| Breite netto [mm] | 740 | 980 | 1115 | 1580 |
| Höhe netto [mm] | 1445 | 1725 | 1710 | 2005 |
| Tiefe netto [mm] | 778 | 865 | 925 | 1140 |
| Innenabmessungen | | | | |
| Breite [mm] | 400 | 600 | 735 | 1200 |
| Höhe [mm] | 420 | 480 | 700 | 1020 |
| Tiefe [mm] | 350 | 400 | 443 | 600 |
| Maße | | | | |
| Innenraumvolumen [L] | 60 | 115 | 228 | 734 |
| Gerätegewicht netto (leer) [kg] | 168 | 260 | 340 | 570 |
| Maximale Gesamtbelastung [kg] | 60 | 60 | 70 | 160 |
| Maximale Belastung pro Einschub [kg] | 15 | 30 | 30 | 40 |
| Leistungsdaten Temperatur | | | | |
| Temperaturbereich [°C] | -40...180 | -40...180 | -40...180 | -40...180 |
| Räumliche Temperaturabweichung abhängig vom Sollwert [± K] | 0,5...1,5 | 0,1...2 | 0,1...1,2 | 0,3...2 |
| Zeitliche Temperaturabweichung abhängig vom Sollwert [± K] | 0,1...0,5 | 0,1...0,5 | 0,1...0,5 | 0,1...0,5 |
| Mittlere Aufheizgeschwindigkeit nach IEC 60068-3-5 [K/min] | 5,0 | 5,3 | 5,0 | 4,0 |
| Mittlere Abkühlgeschwindigkeit nach IEC 60068-3-5 [K/min] | 5,0 | 5,0 | 4,5 | 4,5 |
| Elektrische Daten | | | | |
| Nennleistung (Variante 230 V) [kW] | 2,8 | – | – | – |
| Nennleistung (Variante 240 V) [kW] | 2,8 | – | – | – |
| Nennleistung (Variante 400 V) [kW] | – | 3,5 | 5,6 | 8,7 |
| Nennleistung (Variante 480 V) [kW] | – | 3,5 | 5,6 | 8,7 |
| Einbauten | | | | |
| Anzahl Einschübe (Std./max.) | 1/4 | 1/4 | 1/6 | 1/11 |

BESTELLINFORMATIONEN [Art. Nr.]

Weitere Details: Gehen Sie auf www.binder-world.com > Suche > geben Sie die Artikelnummer ein.

| Nennspannung | Ausführung | MK 56 | MK 115 | MK 240 | MK 720 |
|----------------|------------------------------------|-----------|-----------|-----------|-----------|
| 480 V 3~ 60 Hz | mit Spannungs- und Frequenzwandler | – | 9020-0303 | 9020-0355 | 9020-0356 |
| 400 V 3~ 50 Hz | Standard | – | 9020-0375 | 9020-0376 | 9020-0377 |
| 240 V 1~ 60 Hz | Standard | 9020-0388 | – | – | – |
| 230 V 1~ 50 Hz | Standard | 9020-0374 | – | – | – |

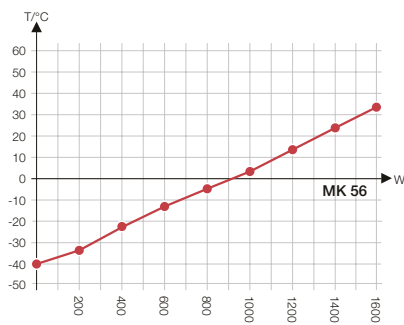
► Eine Auswahl an Optionen, Zubehör und Dienstleistungen zum jeweils passenden Gerät finden Sie auf Seite 20

AUSZUG ERFÜLLTER NORMEN

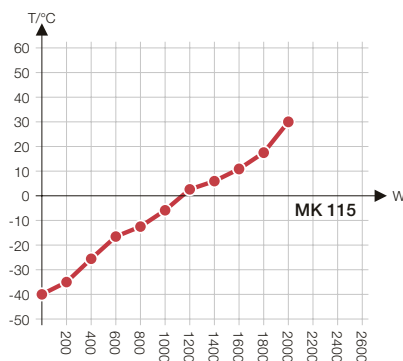
- MIL STD 810:2000-01 - Method 501.4
- DIN EN 60068-2-14

WÄRMEKOMPENSATION

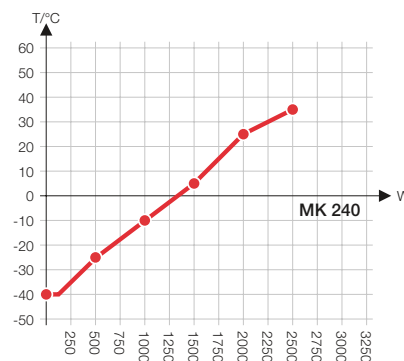
MK 56



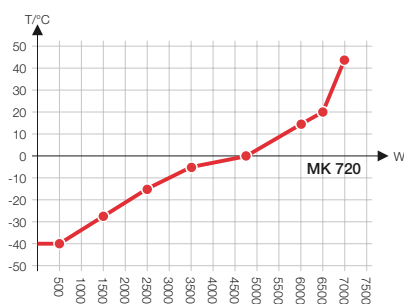
MK 115



MK 240

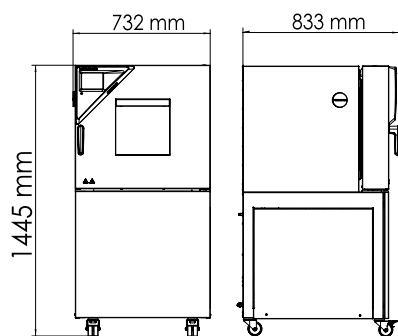


MK 720

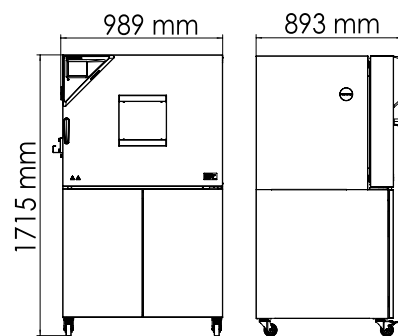


ABMESSUNGEN inkl. Anbauten und Anschlüssen [mm]

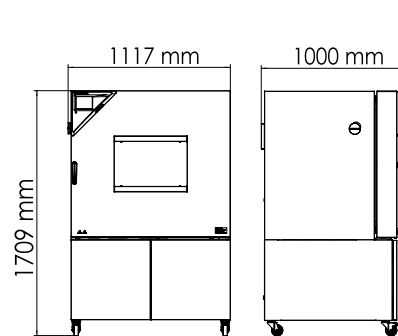
MK 56



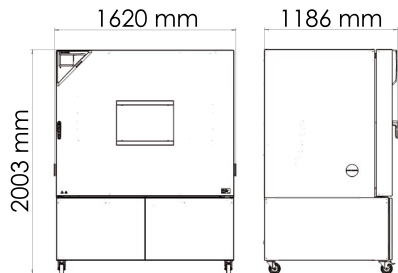
MK 115



MK 240



MK 720



Serie MKF | für schnelle Temperaturwechsel, mit Feuchteregelung

Ein BINDER Umwelt-Simulationsschrank der Serie MKF eignet sich ideal für jeden Kältetest bzw. Wärmetest nach den gängigen Temperatur- und Klimaprüfstandards gemäß der DIN- und IEC-Normen. Der hohe Bedienkomfort und die umfangreiche Serienausstattung sorgen für das gewisse Etwas im Handling.



Modell MKF 56

WICHTIGE MERKMALE

- Temperaturbereich: -40 °C bis 180 °C
- Feuchtbereich: 10 % r.F. bis 98 % r.F.
- Integrierter Wasservorratsbehälter 20 L (Modell 115, 240, 720)
- 4 potenzialfreie Schaltkontakte
- 1 Einschubgitter aus Edelstahl
- APT.line™ Vorwärmkammertechnologie
- Intuitiver Touchscreen Controller mit Zeitabschnitts- und Echtzeitprogrammierung
- Interner Datenlogger, Messwerte im offenen Format über USB auslesbar
- Programmierbarer Betauungsschutz für die Proben
- Beheiztes Sichtfenster mit LED-Innenraumbeleuchtung

VERFÜGBARE GRÖSSEN

| Modell | Innenraumvolumen [L] | Online-Datenblätter |
|---------|----------------------|---|
| MKF 56 | 60 | › go2binder.com/de-MKF56 |
| MKF 115 | 115 | › go2binder.com/de-MKF115 |
| MKF 240 | 228 | › go2binder.com/de-MKF240 |
| MKF 720 | 734 | › go2binder.com/de-MKF720 |



WISSENSWERTES

Profitieren Sie von unserer langjährigen Erfahrung, die Sie in unseren Fachbeiträgen finden:

Wissenswertes: [› go2binder.com/de-wissenswertes](https://go2binder.com/de-wissenswertes)
 Case Studies: [› go2binder.com/de-case-studies](https://go2binder.com/de-case-studies)



Alle Details Online
go2binder.com/de-MKF

TECHNISCHE DATEN

| Beschreibung | MKF 56 | MKF 115 | MKF 240 | MKF 720 |
|---|-----------|-----------|-----------|-----------|
| Gehäuseabmessungen ohne Anbauten und Anschlüsse | | | | |
| Breite netto [mm] | 720 | 980 | 1115 | 1580 |
| Höhe netto [mm] | 1445 | 1725 | 1715 | 2005 |
| Tiefe netto [mm] | 780 | 865 | 925 | 1140 |
| Innenabmessungen | | | | |
| Breite [mm] | 400 | 600 | 735 | 1200 |
| Höhe [mm] | 420 | 480 | 700 | 1020 |
| Tiefe [mm] | 348 | 400 | 443 | 600 |
| Maße | | | | |
| Innenraumvolumen [L] | 60 | 115 | 228 | 734 |
| Gerätengewicht netto (leer) [kg] | 280 | 280 | 360 | 590 |
| Maximale Gesamtbelastung [kg] | 60 | 60 | 70 | 160 |
| Maximale Belastung pro Einschub [kg] | 15 | 30 | 30 | 40 |
| Leistungsdaten Temperatur | | | | |
| Temperaturbereich [°C] | -40...180 | -40...180 | -40...180 | -40...180 |
| Räumliche Temperaturabweichung abhängig vom Sollwert [± K] | 0,5...1,5 | 0,1...1,3 | 0,1...1,5 | 0,1...1,8 |
| Zeitliche Temperaturabweichung abhängig vom Sollwert [± K] | 0,1...0,5 | 0,1...0,6 | 0,1...0,5 | 0,1...0,5 |
| Mittlere Aufheizgeschwindigkeit nach IEC 60068-3-5 [K/min] | 5,0 | 5,5 | 5,0 | 4,8 |
| Mittlere Abkühlgeschwindigkeit nach IEC 60068-3-5 [K/min] | 5,0 | 4,5 | 5,0 | 4,8 |
| Leistungsdaten Klima | | | | |
| Temperaturbereich [°C] | 10...95 | 10...95 | 10...95 | 10...95 |
| Zeitliche Temperaturabweichung abhängig vom Sollwert [± K] | 0,1...0,5 | 0,1...1,3 | 0,1...1,3 | 0,2...1,5 |
| Feuchtebereich [% r.F.] | 10...98 | 10...98 | 10...98 | 10...98 |
| Zeitliche Abweichung der Feuchte abhängig vom Sollwert [± % r.F.] | ≤2,5 | ≤2,5 | ≤2,5 | ≤2,5 |
| Elektrische Daten | | | | |
| Nennleistung (Variante 230 V) [kW] | 2,8 | – | – | – |
| Nennleistung (Variante 240 V) [kW] | 2,8 | – | – | – |
| Nennleistung (Variante 400 V) [kW] | – | 4,8 | 6,8 | 11,0 |
| Nennleistung (Variante 480 V) [kW] | – | 4,8 | 6,8 | 11,0 |
| Einbauten | | | | |
| Anzahl Einschübe (Std./max.) | 1/4 | 1/4 | 1/6 | 1/11 |

BESTELLINFORMATIONEN [Art. Nr.]

Weitere Details: Gehen Sie auf www.binder-world.com > Suche > geben Sie die Artikelnummer ein.

| Nennspannung | Ausführung | MKF 56 | MKF 115 | MKF 240 | MKF 720 |
|----------------------|------------------------------------|-----------|-----------|-----------|-----------|
| 480 V 3~ 60 Hz | mit Spannungs- und Frequenzwandler | – | 9020-0357 | 9020-0358 | 9020-0359 |
| 400 V 3~ 50 Hz | Standard | – | 9020-0379 | 9020-0380 | 9020-0381 |
| 200...230 V 1~ 50 Hz | Standard | 9020-0378 | – | – | – |
| 200...240 V 1~ 60 Hz | Standard | 9020-0389 | – | – | – |

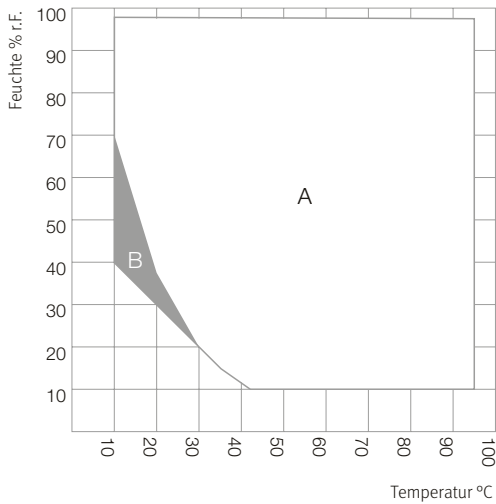
► Eine Auswahl an Optionen, Zubehör und Dienstleistungen zum jeweils passenden Gerät finden Sie auf Seite 20

AUSZUG ERFÜLLTER NORMEN

- DIN EN 60068-2-30: 2006-06
- DIN EN 60068-2-38: 2010-06
- MIL STD 810:2000-01 - Method 501.4
- DIN EN 60068-2-66

KLIMADIAGRAMM

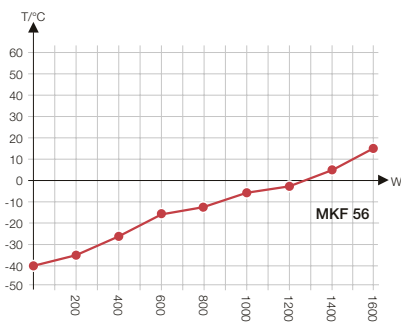
MKF 56, MKF 115, MKF 240, MKF 720



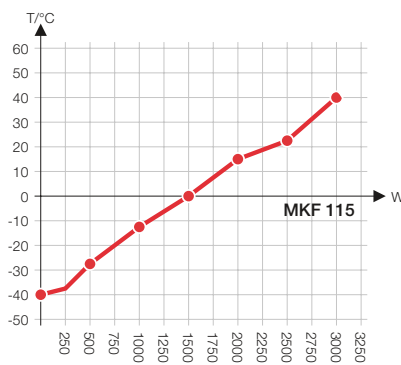
A: Standard Klimabereich
B: Zeitlich eingeschränkter Betrieb (max. 24 h)

WÄRMEKOMPENSATION

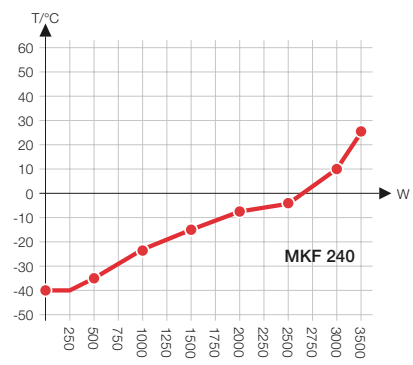
MKF 56



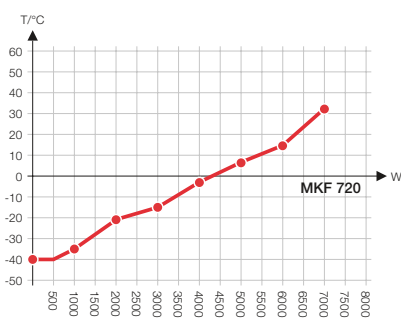
MKF 115



MKF 240

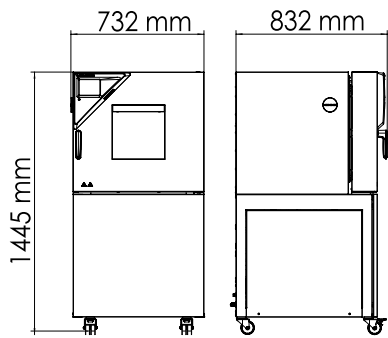


MKF 720

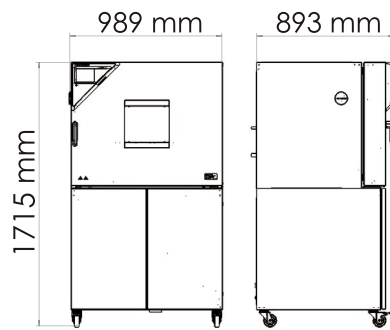


ABMESSUNGEN inkl. Anbauten und Anschlüssen [mm]

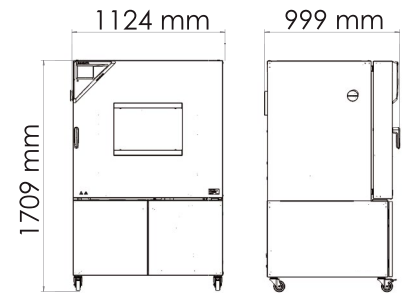
MKF 56



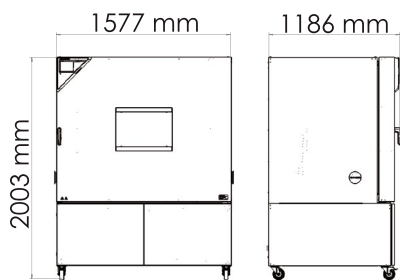
MKF 115



MKF 240



MKF 720



Serie MKT | für schnelle Temperaturwechsel, mit erweitertem Tieftemperaturbereich

Temperaturbereiche zwischen -70 °C und 180 °C, mit dem Plus der natürlichen Simulation, macht die Serie MKT von BINDER so einzigartig. Dabei erfüllt dieser Umwelt-Simulationsschrank höchste Präzisions- und Leistungsansprüche bei zyklischen Temperaturtests.



Modell MKT 240

WICHTIGE MERKMALE

- Temperaturbereich: -70 °C bis 180 °C
- 4 potenzialfreie Schaltkontakte
- APT.line™ Vorwärmkammertechnologie
- Programmierbarer Betauungsschutz für die Proben
- Beheiztes Sichtfenster mit LED-Innenraumbeleuchtung
- BINDER Multi Management Software APT-COM™ Basic Edition
- Fehlerdiagnosesystem mit optischem und akustischem Alarm
- Intuitiver Touchscreen Controller mit Zeitabschnitts- und Echtzeitprogrammierung
- Interner Datenlogger, Messwerte im offenen Format über USB auslesbar
- Durchführung mit Silikonstopfen (Modell 115, 240: 50 mm, links)

VERFÜGBARE GRÖSSEN

| Modell | Innenraumvolumen [L] | Online-Datenblätter |
|---------|----------------------|---|
| MKT 115 | 115 | › go2binder.com/de-MKT115 |
| MKT 240 | 228 | › go2binder.com/de-MKT240 |
| MKT 720 | 734 | › go2binder.com/de-MKT720 |



WISSENSWERTES

Profitieren Sie von unserer langjährigen Erfahrung, die Sie in unseren Fachbeiträgen finden:

Wissenswertes: [› go2binder.com/de-wissenswertes](https://go2binder.com/de-wissenswertes)
 Case Studies: [› go2binder.com/de-case-studies](https://go2binder.com/de-case-studies)



Alle Details Online
go2binder.com/de-MKT

TECHNISCHE DATEN

| Beschreibung | MKT 115 | MKT 240 | MKT 720 |
|--|-----------|-----------|-----------|
| Gehäuseabmessungen ohne Anbauten und Anschlüsse | | | |
| Breite netto [mm] | 980 | 1115 | 1580 |
| Höhe netto [mm] | 1725 | 1935 | 2005 |
| Tiefe netto [mm] | 865 | 925 | 1140 |
| Innenabmessungen | | | |
| Breite [mm] | 600 | 735 | 1200 |
| Höhe [mm] | 480 | 700 | 1020 |
| Tiefe [mm] | 400 | 443 | 600 |
| Maße | | | |
| Innenraumvolumen [L] | 115 | 228 | 734 |
| Gerätgewicht netto (leer) [kg] | 305 | 380 | 610 |
| Maximale Gesamtbelastung [kg] | 60 | 70 | 160 |
| Maximale Belastung pro Einschub [kg] | 30 | 30 | 40 |
| Leistungsdaten Temperatur | | | |
| Temperaturbereich [°C] | -70...180 | -70...180 | -70...180 |
| Räumliche Temperaturabweichung abhängig vom Sollwert [± K] | 0,2...1,8 | 0,1...1,0 | 0,3...2 |
| Zeitliche Temperaturabweichung abhängig vom Sollwert [± K] | 0,1...0,6 | 0,1...0,4 | 0,1...0,5 |
| Mittlere Aufheizgeschwindigkeit nach IEC 60068-3-5 [K/min] | 5,3 | 5,0 | 4,5 |
| Mittlere Abkühlgeschwindigkeit nach IEC 60068-3-5 [K/min] | 4,2 | 4,2 | 4,0 |
| Elektrische Daten | | | |
| Nennleistung (Variante 400 V) [kW] | 5,5 | 6,5 | 13 |
| Nennleistung (Variante 480 V) [kW] | 5,5 | 6,5 | 13 |
| Einbauten | | | |
| Anzahl Einschübe (Std./max.) | 1/4 | 1/6 | 1/11 |

BESTELLINFORMATIONEN [Art. Nr.]

Weitere Details: Gehen Sie auf www.binder-world.com > Suche > geben Sie die Artikelnummer ein.

| Nennspannung | Ausführung | MKT 115 | MKT 240 | MKT 720 |
|----------------|------------------------------------|-----------|-----------|-----------|
| 480 V 3~ 60 Hz | mit Spannungs- und Frequenzwandler | 9020-0363 | 9020-0364 | 9020-0365 |
| 400 V 3~ 50 Hz | Standard | 9020-0385 | 9020-0386 | 9020-0387 |

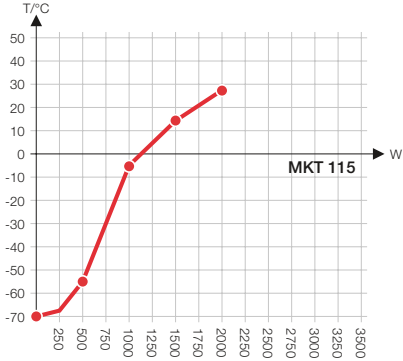
► Eine Auswahl an Optionen, Zubehör und Dienstleistungen zum jeweils passenden Gerät finden Sie auf Seite 20

AUSZUG ERFÜLLTER NORMEN

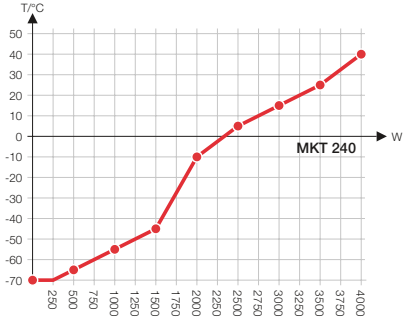
- DIN EN 60068-2-1: 2008-01
- DIN EN 60068-3-5:2002-12
- MIL STD 810:2000-01 - Method 501.4

WÄRMEKOMPENSATION

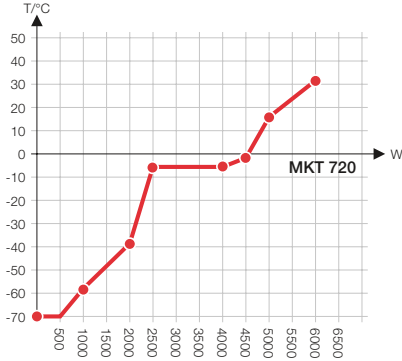
MKT 115



MKT 240

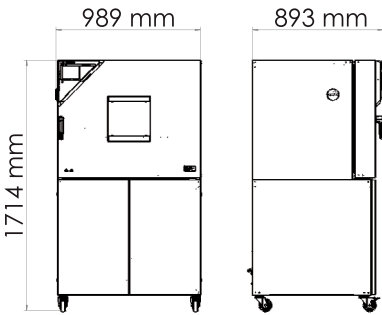


MKT 720

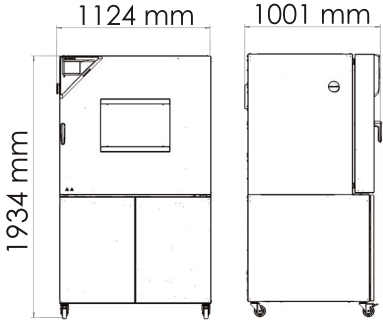


ABMESSUNGEN inkl. Anbauten und Anschlüssen [mm]

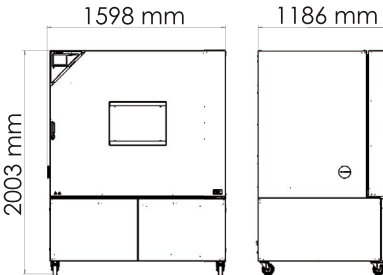
MKT 115



MKT 240



MKT 720



Serie MKFT | für schnelle Temperaturwechsel, mit Feuchteregelung und erweitertem Tieftemperaturbereich

Der BINDER Umweltsimulations-Schrank der Serie MKFT ist der Spezialist für dynamische Klimawechsel zwischen -70 °C und 180 °C. Große Leistungsreserven und schnelles Abkühlen machen ihn zum High Class Produkt für komplexe normgerechte Klimatests.



Modell MKFT 240

WICHTIGE MERKMALE

- Temperaturbereich: -70 °C bis 180 °C
- Feuchtebereich: 10 % r.F. bis 98 % r.F.
- Integrierter Wasservorratsbehälter 20 L
- 4 potenzialfreie Schaltkontakte
- APT.line™ Vorwärmkammertechnologie
- Programmierbarer Betauungsschutz für die Proben
- Intuitiver Touchscreen Controller mit Zeitabschnitts- und Echtzeitprogrammierung
- Interner Datenlogger, Messwerte im offenen Format über USB auslesbar
- Beheiztes Sichtfenster mit LED-Innenraumbeleuchtung
- Feuchteregelung mit kapazitivem Feuchtesensor und Dampfbefeuchtung

VERFÜGBARE GRÖSSEN

| Modell | Innenraumvolumen [L] | Online-Datenblätter |
|----------|----------------------|--|
| MKFT 115 | 115 | › go2binder.com/de-MKFT115 |
| MKFT 240 | 228 | › go2binder.com/de-MKFT240 |
| MKFT 720 | 734 | › go2binder.com/de-MKFT720 |

WISSENSWERTES

Profitieren Sie von unserer langjährigen Erfahrung, die Sie in unseren Fachbeiträgen finden:

Wissenswertes: › go2binder.com/de-wissenswertes
 Case Studies: › go2binder.com/de-case-studies

TECHNISCHE DATEN

| Beschreibung | MKFT 115 | MKFT 240 | MKFT 720 |
|---|-----------|-----------|-----------|
| Gehäuseabmessungen ohne Anbauten und Anschlüsse | | | |
| Breite netto [mm] | 980 | 1115 | 1580 |
| Höhe netto [mm] | 1725 | 1940 | 2005 |
| Tiefe netto [mm] | 865 | 925 | 1140 |
| Innenabmessungen | | | |
| Breite [mm] | 600 | 735 | 1200 |
| Höhe [mm] | 480 | 700 | 1020 |
| Tiefe [mm] | 400 | 443 | 600 |
| Maße | | | |
| Innenraumvolumen [L] | 115 | 228 | 734 |
| Gerätgewicht netto (leer) [kg] | 330 | 415 | 635 |
| Maximale Gesamtbelastung [kg] | 60 | 70 | 160 |
| Maximale Belastung pro Einschub [kg] | 30 | 30 | 40 |
| Leistungsdaten Temperatur | | | |
| Temperaturbereich [°C] | -70...180 | -70...180 | -70...180 |
| Räumliche Temperaturabweichung abhängig vom Sollwert [± K] | 0,1...1,3 | 0,2...1,8 | 0,3...2,0 |
| Zeitliche Temperaturabweichung abhängig vom Sollwert [± K] | 0,1...0,1 | 0,1...0,5 | 0,1...0,1 |
| Mittlere Aufheizgeschwindigkeit nach IEC 60068-3-5 [K/min] | 5,5 | 5,0 | 4,8 |
| Mittlere Abkühlgeschwindigkeit nach IEC 60068-3-5 [K/min] | 4,2 | 4,2 | 4,0 |
| Leistungsdaten Klima | | | |
| Temperaturbereich [°C] | 10...95 | 10...95 | 10...95 |
| Zeitliche Temperaturabweichung abhängig vom Sollwert [± K] | 0,1...1 | 0,1...1,5 | 0,1...1 |
| Feuchtbereich [% r.F.] | 10...98 | 10...98 | 10...98 |
| Zeitliche Abweichung der Feuchte abhängig vom Sollwert [± % r.F.] | ≤2,5 | ≤2,5 | ≤2,5 |
| Elektrische Daten | | | |
| Nennleistung (Variante 400 V) [kW] | 5,0 | 6,0 | 11,0 |
| Nennleistung (Variante 480 V) [kW] | 5,0 | 6,0 | 11,0 |
| Einbauten | | | |
| Anzahl Einschübe (Std./max.) | 1/4 | 1/6 | 1/11 |

BESTELLINFORMATIONEN [Art. Nr.]

Weitere Details: Gehen Sie auf www.binder-world.com > Suche > geben Sie die Artikelnummer ein.

| Nennspannung | Ausführung | MKFT 115 | MKFT 240 | MKFT 720 |
|----------------|------------------------------------|-----------|-----------|-----------|
| 480 V 3~ 60 Hz | mit Spannungs- und Frequenzwandler | 9020-0362 | 9020-0361 | 9020-0360 |
| 400 V 3~ 50 Hz | Standard | 9020-0382 | 9020-0383 | 9020-0384 |

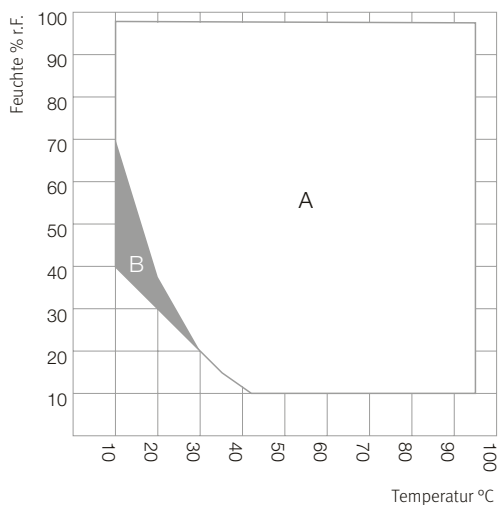
► Eine Auswahl an Optionen, Zubehör und Dienstleistungen zum jeweils passenden Gerät finden Sie auf Seite 20

AUSZUG ERFÜLLTER NORMEN

- DIN EN 60068-2-30: 2006-06
- DIN EN 60068-2-38: 2010-06
- DIN EN 60068-2-1: 2008-01
- MIL STD 331:2005-01
- DIN EN 60068-3-6:2002-12

KLIMADIAGRAMM

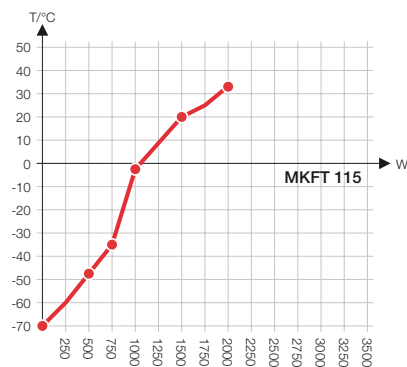
MKFT 115, MKFT 240, MKFT 720



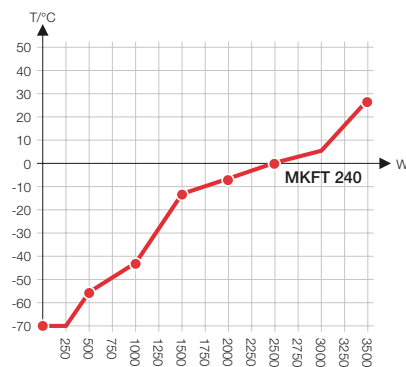
A: Standard Klimabereich
B: Zeitlich eingeschränkter Betrieb (max. 24 h)

WÄRMEKOMPENSATION

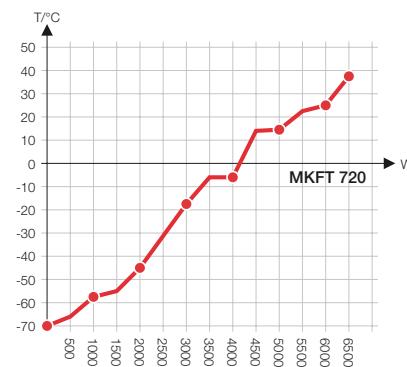
MKFT 115



MKFT 240

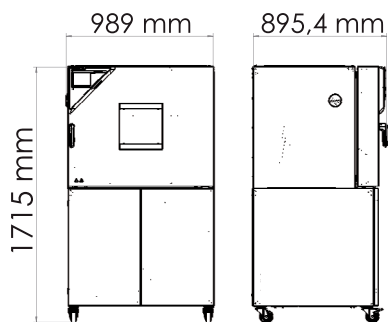


MKFT 720

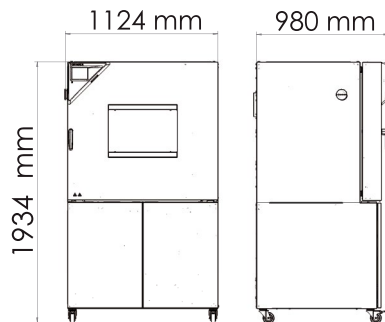


ABMESSUNGEN inkl. Anbauten und Anschlüssen [mm]

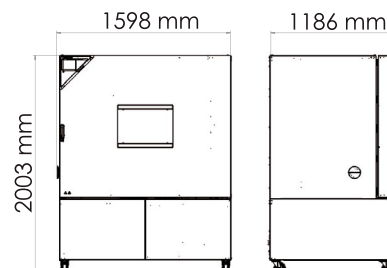
MKFT 115



MKFT 240



MKFT 720



AUSZUG AUS OPTIONEN UND ZUBEHÖR

Durchführung mit Silikonstopfen

Zum Einführen externer Messeinrichtungen. Große Auswahl an unterschiedlichen Durchmessern und Positionen (links, rechts oder oben)

Serie MK, MKF, MKT, MKFT

BINDER PURE AQUA SERVICE

System zur Aufbereitung bzw. Vollentsalzung von Leitungswasser, Komplettsset bestehend aus Einwegkartusche PURE AQUA 300, Messgerät und allen notwendigen Anschlussteilen

Serie MK, MKF, MKT, MKFT

Drucklufttrockner

Zur Simulation eines trockenen und kalten Klimas geeignet. Bei den Serien MKF und MKFT mit geregelter Feuchte ist das Klimadiagramm deutlich erweitert und die Simulation gängiger Automobilmnormen wie z.B. PV 2005; PV 1200; PR 308.2 ist möglich.

Serie MK, MKF, MKT, MKFT

Dienstleistungen

Installationservice, Wartung, Kalibrierung, Validierung oder Gewährleistungsservice können Sie im Rahmen eines Wartungsvertrags oder in einzelnen Positionen abrufen. Weitere Informationen finden Sie im Kapitel Zubehör und Dienstleistungen.

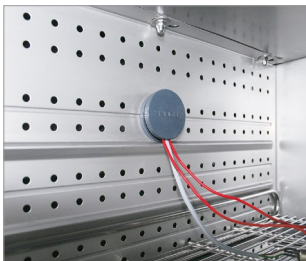
Serie MK, MKF, MKT, MKFT

BINDER INDIVIDUAL

Auf der Basis eines BINDER Serienproduktes entwickeln und realisieren wir individuelle Lösungen, als Einzelgerät oder in Kleinserien. Alle Produkte sind geprüft und zertifiziert und werden mit voller Funktionsgarantie und Gewährleistung ausgeliefert. Weitere Informationen finden Sie im Kapitel Zubehör und Dienstleistungen.

Serie MK, MKF, MKT, MKFT

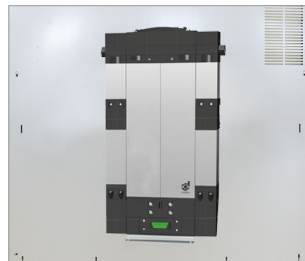
► Alle Extras online go2binder.com/de-Optionen



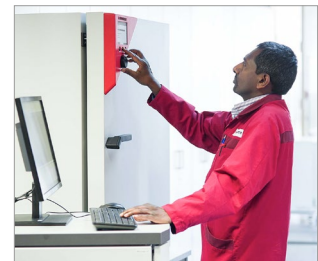
Durchführung mit Silikonstopfen



BINDER PURE AQUA Service



Drucklufttrockner



Dienstleistungen

BINDER Produktprogramm

CO₂-Inkubatoren

Inkubatoren

Kühlinkubatoren

Wachstumsschränke

Ultratiefkühlschränke

Trocken- und Wärmeschränke

Sicherheitstrockenschränke

Vakuumtrockenschränke

Konstantklimaschränke

Wechselklimaschränke



Keine Produktneuheit verpassen -
Bleiben Sie auf dem Laufenden mit
unserem BINDER Newsletter

[Jetzt anmelden](#)

go2binder.com/de-newsletter-anmeldung



Best conditions for your success

BINDER GmbH
Tuttlingen, Germany

Tel +49 7462 2005 0
Fax +49 7462 2005 100
info@binder-world.com
www.binder-world.com

BINDER Asia Pacific (Hong Kong) Ltd.
Kowloon, Hong Kong, P.R. China

Tel +852 39070500
Fax +852 39070507
asia@binder-world.com
www.binder-world.com

BINDER Environmental Testing
Equipment (Shanghai) Co., Ltd.
Shanghai, P.R.China

Tel +86 21 685 808 25
Fax +86 21 685 808 29
china@binder-world.com
www.binder-world.com

Representative Office for CIS
Moscow, Russia

Tel +7 495 988 15 16
Fax +7 495 988 15 17
russia@binder-world.com
www.binder-world.ru

BINDER Inc.
Bohemia, NY, USA

Tel +1 631 224 4340
Fax +1 631 224 4354
usa@binder-world.com
www.binder-world.us