



# Tubos para microcentrífuga con tapa a presión

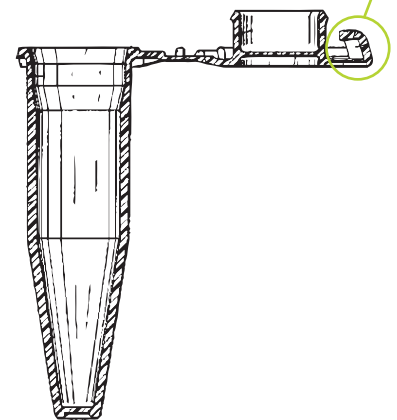


Las prácticas tapas herméticas perforables se encajan fácilmente con una sola mano

- Polipropileno (PP)
- Graduados
- Tapa perforable y plana
- Tapa a presión para proteger la muestra y evitar que se abra accidentalmente
- Área de marcado
- Autoclavable y puede soportar temperaturas de -86 °C
- Sin DNasa, RNasa y pirógenos
- Fácil uso con una sola mano
- Las aplicaciones incluyen:
  - Preparación de muestras
  - Almacenamiento y transporte de muestras
  - Centrifugado



Tapa a presión con gancho



	N° de cat.	Capacidad, ml	Color	Forma del fondo	Rcf máx. (xg)	Diámetro, mm	Longitud, mm	Estériles	Cantidad/Pack
1	15422545	0,5	Natural	Cónico	30.000	10	30	No	500
2	15432545	1,5	Natural	Cónico	26.000	13	39	No	500
3	15442545	2,0	Natural	Redondo	25.000	13	40	No	500