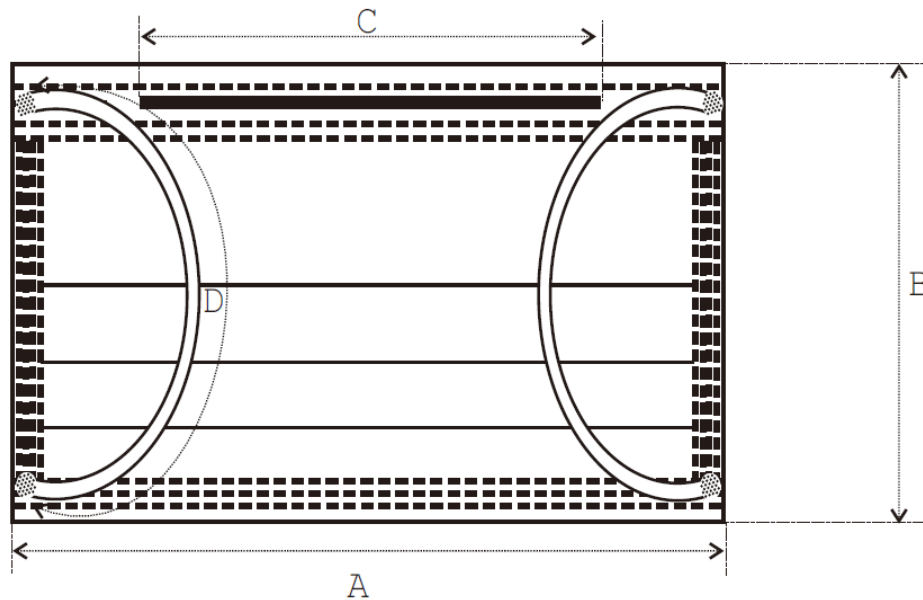


Produktbeschreibung:	Gesichtsmaske, PP, weiß, zweilagig, mit Ohrschlaufen
Produktnummer:	15451932 (17-100-896)
Grundmaterial:	18 g/m ² + 21 g/m ² Polypropylen
Größe:	17,5 x 9,5 cm
Verpackung:	50 Stück/Packung, 10 Packungen/Karton
Kartonmaße:	37 x 22 x 20 cm



Komponente	Länge	Toleranz	Bemerkungen
A	17,5 cm	+/- 1 cm	
B	9,5 cm	+/- 1 cm	
C	11,5 cm	+/- 1 cm	
D	16 cm	+/- 1 cm	

© 2017 Thermo Fisher Scientific Inc. All rights reserved.
Trademarks used are owned as indicated at fishersci.com/trademarks.

Austria: +43(0)800-20 88 40 Belgium: +32 (0)56 260 260 Denmark: +45 70 27 99 20
Germany: +49 (0)2304 9325 Ireland: +353 (0)1 885 5854 Italy: +39 02 950 59 478
Finland: +358 (0)9 8027 6280 France: +33 (0)3 88 67 14 14 Netherlands: +31 (0)20 487 70 00
Norway: +47 22 95 59 59 Portugal: +351 21 425 33 50 Spain: +34 902 239 303
Sweden: +46 31 352 32 00 Switzerland: +41 (0)56 618 41 11 UK: +44 (0)1509 555 500

