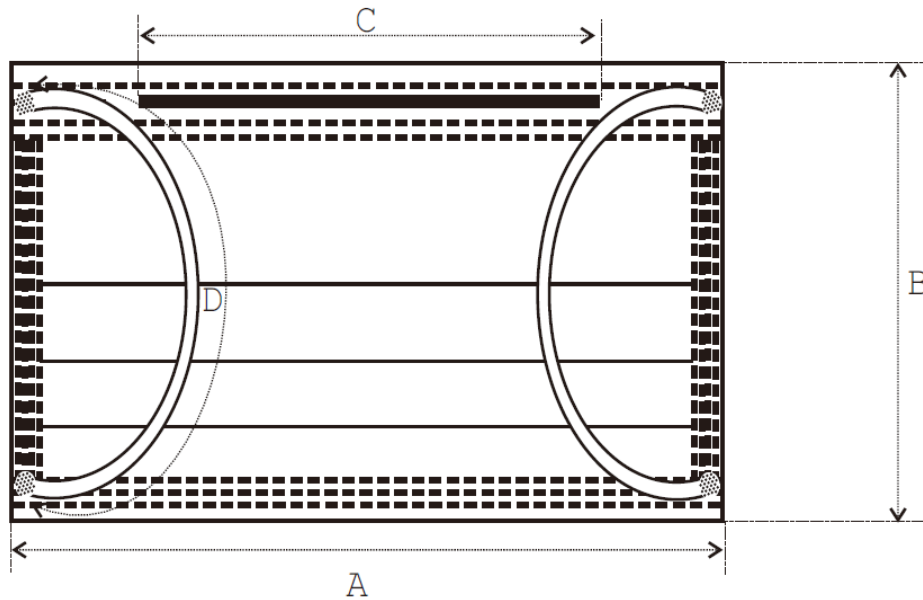


Descripción del producto:	Máscara facial de PP, blanca, 2 capas, con goma de sujeción en las orejas
Código de producto:	15451932 (17-100-896)
Material:	18 g/m ² + 21 g/m ² de polipropileno
Tamaño:	17,5 x 9,5 cm
Presentación:	50 unidades/bolsa, 10 bolsas/caja
Dimensiones del envase de cartón:	37 x 22 x 20 cm



Elemento	Longitud	Margen	Comentarios
A	17,5 cm	+/- 1 cm	
B	9,5 cm	+/- 1 cm	
C	11,5 cm	+/- 1 cm	
D	16 cm	+/- 1 cm	